

# Tehlový program

## Prehľad murovacích prvkov

### Obvodové steny

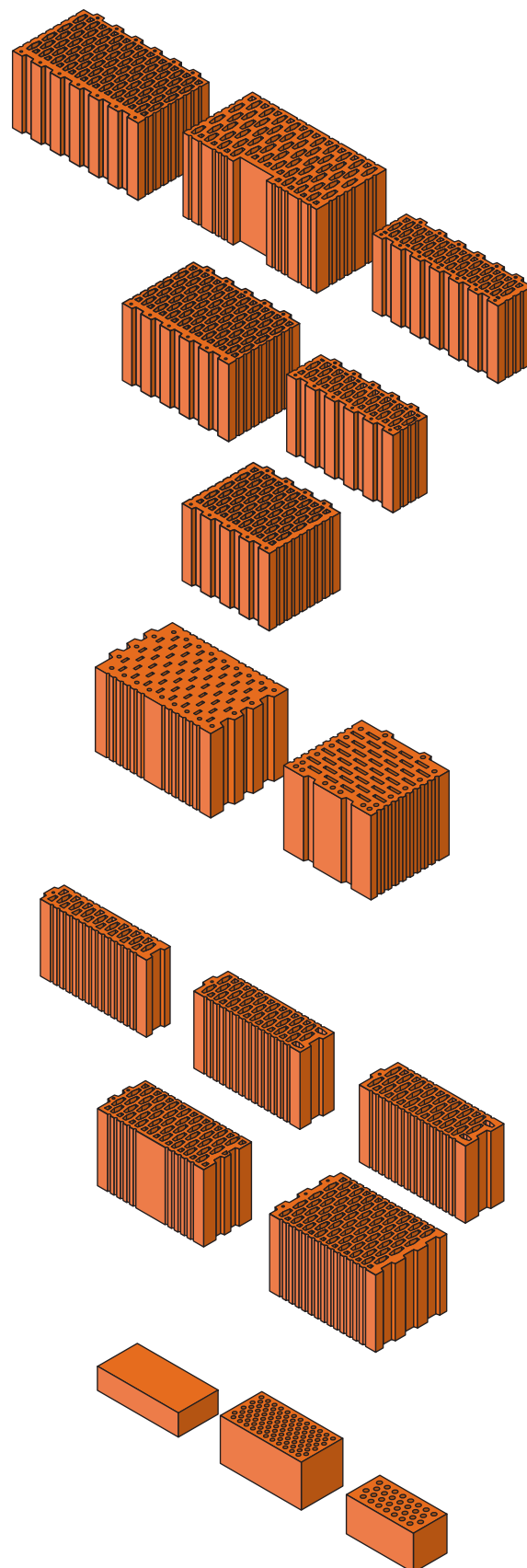
- **Termobrik TD 440 PD** (PD = pero + drážka)  
240 x 440 x 238 (l x b x h)
- **Termobrik TD 440 R** (rohová tehla)  
200 x 440 x 238 (l x b x h)
- **Termobrik TD 440/2 PD** (polovičná tehla)  
115 x 440 x 238 (l x b x h)
- **Termobrik TD 380 PD** (PD = pero + drážka)  
240 x 380 x 238 (l x b x h)
- **Termobrik TD 380/2 PD** (polovičná tehla)  
115 x 380 x 238 (l x b x h)
- **Termobrik TD 290 PD** (PD = pero + drážka)  
240 x 290 x 238 (l x b x h)

### Akustické priečky

- **Termobrik TD 240 PD AKU** (akustická tehla)  
375 x 240 x 238 (l x b x h)
- **Termobrik TD 290 PD AKU** (akustická tehla)  
240 x 290 x 238 (l x b x h)

### Deliace a nosné priečky

- **Termobrik TD 85 PD** (PD = pero + drážka)  
375 x 85 x 238 (l x b x h)
- **Termobrik TD 115 PD** (PD = pero + drážka)  
375 x 115 x 238 (l x b x h)
- **Termobrik TD 130 PD** (PD = pero + drážka)  
375 x 130 x 238 (l x b x h)
- **Termobrik TD 175 PD** (PD = pero + drážka)  
375 x 175 x 238 (l x b x h)
- **Termobrik TD 240 PD** (PD = pero + drážka)  
375 x 240 x 238 (l x b x h)
- **Tehla plná PT**  
290 x 140 x 65 (l x b x h)
- **PDT CV 14**  
290 x 140 x 140 (l x b x h)
- **PDT CDm**  
240 x 115 x 113 (l x b x h)



## Murovanie systému TermoBRIK PD (obvodových stien)

Podklad muriva musí byť vodorovný. V prípade, že je to potrebné, treba pred začatím murovania nataviť, alebo položiť na základovú dosku v mieste budúcich stien izolačné pásy proti vlhkosti, ktoré musia byť širšie o 100 až 150 mm ako hrúbka muriva. Výškovo sa zamerajú jednotlivé rohy stavby. Murovať sa začína v najvyššom bode. Zistené rozdiely vo výške základu sa vyrovnajú maltou, podľa možnosti hneď v prvom rade, aby ďalšie rady boli už vodorovné.

Na priebežnú kontrolu výšky jednotlivých radov tehál odporúčame ako pomôcku použiť hoblňovanú latu s rýskami po 250 mm. Dĺžka laty musí byť taká dlhá, aby postačovala na projektovanú výšku muriva. Tehly sa ukladajú do malty tesne za sebou pozdĺž natiahnutej šnúry. Poloha jednotlivých tehál sa upraví pomocou vodováhy a gumového kladiva. Zvislé špáry medzi tehľami PD zostávajú nepremaltované. Je to výrazná prednosť tohto systému spojenia, ktorý šetrí materiál a čas. Pri murovaní sa postupuje smerom od rohov stavby. Posledný kus tehly málokedy vyjde ako celý. Väčšinou treba túto tehlu upraviť na požadovaný rozmer. **Tehly TermoBRIK sa nikdy nesmú upravovať sekaním**, ale pomocou rezacieho náradia. Pri rezaní poslednej tehly na požadovaný rozmer je vhodnejšie použiť stranu s drážkami.

Odporúčaným náradím na rezanie tehál TermoBRIK sú stolové okružné píly, alebo ručné elektrické píly s protibežnými lištami.

Murovanie ostatných radov tehál prebieha podobne s tým, že dĺžka väzby má byť podľa možnosti 125 mm. Malta vytekajúca z ložných škár sa siahne murárskou lyžicou. Zároveň treba dbať na to, aby ložné škáry boli úplne vyplnené maltou.

Ak vznikne požiadavka na takú konštrukčnú výšku miestnosti, ktorá nie je násobkom 250 mm, docieli sa to **rezaním (nie sekaním)** tehál na požadovaný výškový rozmer.

***Poznámka:** Na murovanie priečne dierovaných tehál ako sú aj tehly TermoBRIK treba použiť maltu takej konzistencie, aby nezatekala do zvislých otvorov v tehľách. Výrazné zatečenie malty do dier má za následok zvýšenú spotrebu malty a pri obvodových stenách aj zhoršenie tepelnoizolačných vlastností. Pri použití suchých maltových zmesí sa treba vždy riadiť návodom na spracovanie, ktoré je uvedené na obale výrobku. V prípade použitia tepelnoizolačnej malty je nutné dbať hlavne na odporúčané množstvo vody a na dobu miešania, ktorá má trvať spravidla 3-5 minút. Pri dlhšom miešaní môže dôjsť k vyplaveniu perlitových zŕn a tým k znehodnoteniu samotnej malty. Preto nenechávajte miešačku s touto maltou nikdy zapnutú, keď je v nej zarobená malta. Najlepšie je zarobení obsah hneď použiť.*

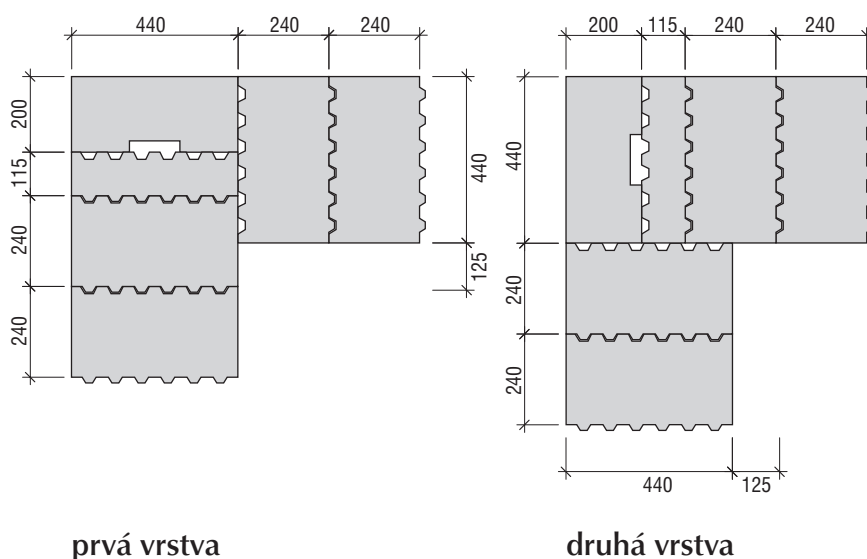
*Pri vytváraní zvislých ostiení otvorov dverí v murive sa používajú polovičky tehál. Otvory pre okná sa vytvárajú v závislosti od požadovanej výšky parapetu. Znovu je vhodné, ak je hrubá výška parapetu násobkom 250 mm.*

*Pri vytváraní otvorov, ktoré budú preklenuté prekladmi, treba dbať na to, aby tehly, na ktoré sa budú ukladať preklady, boli celé, nie polovičky. V praxi to znamená, že pri výške otvoru, ktorá je párnym násobkom radov tehál, sa murovanie ostenia začína polovičkou, v opačnom prípade celou tehľou. Celé tehly, na ktoré sa budú ukladať preklady sa v prípade potreby môžu výškovo upraviť.*

## Murovanie obvodových stien z TermoBRIK TD 440 PD

Murovanie obvodových stien sa začína založením rohov. V prípade tehál **TD 440 PD** je založenie rohu zložitejšie. Aby v priľahlých stenách vychádzala väzba na polovicu dĺžky tehly, musíme na založenie rohu použiť doplnkové tehly - kombináciu rohovej **TD 440 R** a polovičnej tehly **TD 440/2**. Väzba v stenách bude ideálna. U tehál systému pero+drážka sa treba vopred rozhodnúť pre určitú orientáciu pier a drážok. V princípe sú možné obe polohy - drážkami vľavo aj vpravo, ale počas murovania by sa už nemala táto orientácia meniť. Medzi osadené rohové tehly sa natiadne z vonkajšej strany murárska šnúra. Do ložnej škáry sa nanesie malta v plnej šírke muriva a môže sa začať s murovaním prvého radu tehál.

### Založenie rohov z TD 440 PD



**Poznámka:** Na murovanie priečne dierovaných tehál ako sú aj tehly TermoBRIK treba použiť maltu takej konzistencie, aby nezatekala do zvislých otvorov v tehľách. Výrazné zatečenie malty do dier má za následok zvýšenú spotrebu malty a pri obvodových stenách aj zhoršenie tepelnoizolačných vlastností. Pri použití suchých maltových zmesí sa treba vždy riadiť návodom na spracovanie, ktoré je uvedené na obale výrobku. V prípade použitia tepelnoizolačnej malty je nutné dbať hlavne na odporúčané množstvo vody a na dobu miešania, ktorá má trvať spravidla 3-5 minút. Pri dlhšom miešaní môže dôjsť k vyplaveniu perlitových zŕn a tým k znehodnoteniu samotnej malty. Preto nenechávajte miešačku s touto maltou nikdy zapnutú, keď je v nej zarobená malta. Najlepšie je zarobení obsah hneď použiť.

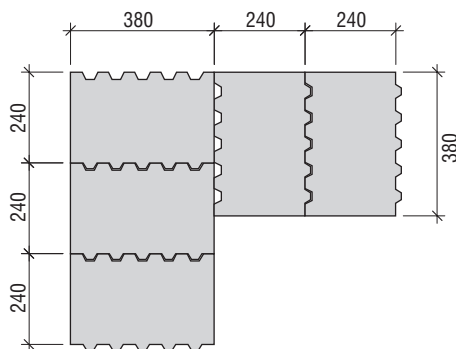
Pri vytváraní zvislých ostiení otvorov dverí v murive sa používajú polovičky tehál. Otvory pre okná sa vytvárajú v závislosti od požadovanej výšky parapetu. Znovu je vhodné, ak je hrubá výška parapetu násobkom 250 mm.

Pri vytváraní otvorov, ktoré budú preklenuté prekladmi, treba dbať na to, aby tehly, na ktoré sa budú ukladať preklady, boli celé, nie polovičky. V praxi to znamená, že pri výške otvoru, ktorá je párnym násobkom radov tehál, sa murovanie ostenia začína polovičkou, v opačnom prípade celou tehlou. Celé tehly, na ktoré sa budú ukladať preklady sa v prípade potreby môžu výškovo upraviť.

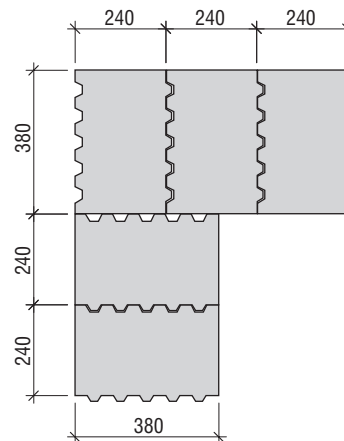
## Murovanie obvodových stien z TermoBRIK TD 380 PD

Murovanie obvodových stien sa začína založením rohov. V prípade tehál **TD 380 PD** je založenie rohu jednoduché a väzba v príľahlých stenách je taktiež ideálna. Vychádza presne na polovicu šírky tehly na rohoch stien. Treba pritom však dbať na správnu orientáciu tehál. Každá rohová tehla v tom istom rade je oproti predchádzajúcej otočená o 90°. U tehál systému pero+drážka sa treba vopred rozhodnúť pre určitú orientáciu pier a drážok, čo sa prejaví hlavne na rohoch. V princípe sú možné obe polohy - drážkami von aj dovnútra, ale počas murovania by sa už nemala táto orientácia meniť. Medzi takto osadené rohové tehly sa natiahne z vonkajšej strany murárska šnúra. Do ložnej škáry sa nanesie malta v plnej šírke muriva a môže sa začať s murovaním prvého radu tehál.

### Založenie rohov TD 380 PD



prvá vrstva



druhá vrstva



**Poznámka:** Na murovanie priečne dierovaných tehál ako sú aj tehly TermoBRIK treba použiť maltu takej konzistencie, aby nezatekala do zvislých otvorov v tehľách. Výrazné zatečenie malty do dier má za následok zvýšenú spotrebu malty a pri obvodových stenách aj zhoršenie tepelnoizolačných vlastností. Pri použití suchých maltových zmesí sa treba vždy riadiť návodom na spracovanie, ktoré je uvedené na obale výrobku. V prípade použitia tepelnoizolačnej malty je nutné dbať hlavne na odporúčané množstvo vody a na dobu miešania, ktorá má trvať spravidla 3-5 minút. Pri dlhšom miešaní môže dôjsť k vyplaveniu perlitových zŕn a tým k znehodnoteniu samotnej malty. Preto nenechávajte miešačku s touto maltou nikdy zapnutú, keď je v nej zarobená malta. Najlepšie je zarobení obsah hneď použiť.

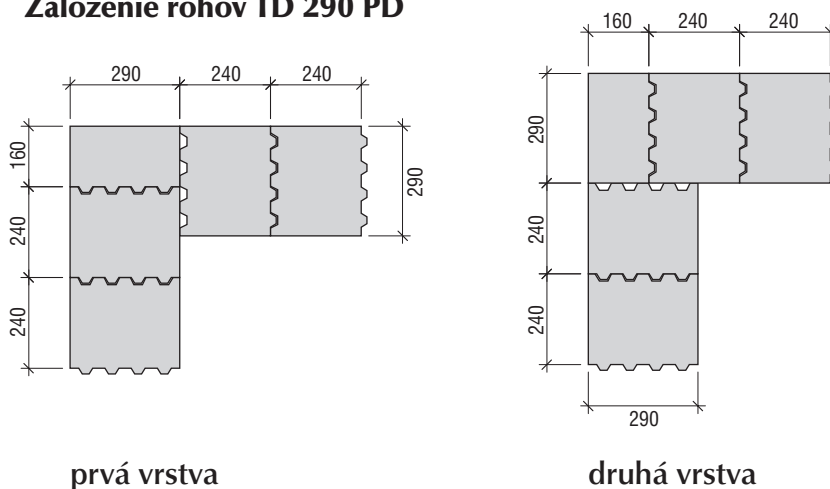
Pri vytváraní zvislých ostien otvorov dverí v murive sa používajú polovičky tehál. Otvory pre okná sa vytvárajú v závislosti od požadovanej výšky parapetu. Znovu je vhodné, ak je hrubá výška parapetu násobkom 250 mm.

Pri vytváraní otvorov, ktoré budú preklenuté prekladmi, treba dbať na to, aby tehly, na ktoré sa budú ukladať preklady, boli celé, nie polovičky. V praxi to znamená, že pri výške otvoru, ktorá je párnym násobkom radov tehál, sa murovanie ostenia začína polovicou, v opačnom prípade celou tehlou. Celé tehly, na ktoré sa budú ukladať preklady sa v prípade potreby môžu výškovo upraviť.

## Murovanie obvodových stien z TermoBRIK TD 290 PD

Murovanie obvodových stien sa začína založením rohov. V prípade tehál **TD 290 PD** je založenie rohu zložitejšie. Aby v príľahlých stenách vychádzala väzba musíme na založenie rohu použiť tehlu dĺžky 160, ktorú treba odrezat' z tehly **TD 290 PD**. Treba pritom však dbať na správnu orientáciu tehál. Každá rohová tehla v tom istom rade je oproti predchádzajúcej otočená o 90°. U tehál systému pero+drážka sa treba vopred rozhodnúť pre určitú orientáciu pier a drážok, čo sa prejaví hlavne na rohoch. V princípe sú možné obe polohy - drážkami von aj dovnútra, ale počas murovania by sa už nemala táto orientácia meniť. Medzi takto osadené rohové tehly sa natiahne z vonkajšej strany murárska šnúra. Do ložnej škáry sa nanesie malta v plnej šírke muriva a môže sa začať s murovaním prvého radu tehál.

### Založenie rohov TD 290 PD



**Poznámka:** Na murovanie priečne dierovaných tehál ako sú aj tehly TermoBRIK treba použiť maltu takej konzistencie, aby nezatekala do zvislých otvorov v tehách. Výrazné zatečenie malty do dier má za následok zvýšenú spotrebu malty a pri obvodových stenách aj zhoršenie tepelnoizolačných vlastností. Pri použití suchých maltových zmesí sa treba vždy riadiť návodom na spracovanie, ktoré je uvedené na obale výrobku. V prípade použitia tepelnoizolačnej malty je nutné dbať hlavne na odporúčané množstvo vody a na dobu miešania, ktorá má trvať spravidla 3-5 minút. Pri dlhšom miešaní môže dôjsť k vyplaveniu perlitových zŕn a tým k znehodnoteniu samotnej malty. Preto nenechávajte miešačku s touto maltou nikdy zapnutú, keď je v nej zarobená malta. Najlepšie je zarobný obsah hneď použiť.

Pri vytváraní zvislých ostiení otvorov dverí v murive sa používajú polovičky tehál. Otvory pre okná sa vytvárajú v závislosti od požadovanej výšky parapetu. Znovu je vhodné, ak je hrubá výška parapetu násobkom 250 mm.

Pri vytváraní otvorov, ktoré budú preklenuté prekladmi, treba dbať na to, aby tehly, na ktoré sa budú ukladať preklady, **boli celé**, nie polovičky. V praxi to znamená, že pri výške otvoru, ktorá je párnym násobkom radov tehál, sa murovanie ostenia začína polovičkou, v opačnom prípade celou tehlou. Celé tehly, na ktoré sa budú ukladať preklady sa v prípade potreby môžu výškovo upraviť.

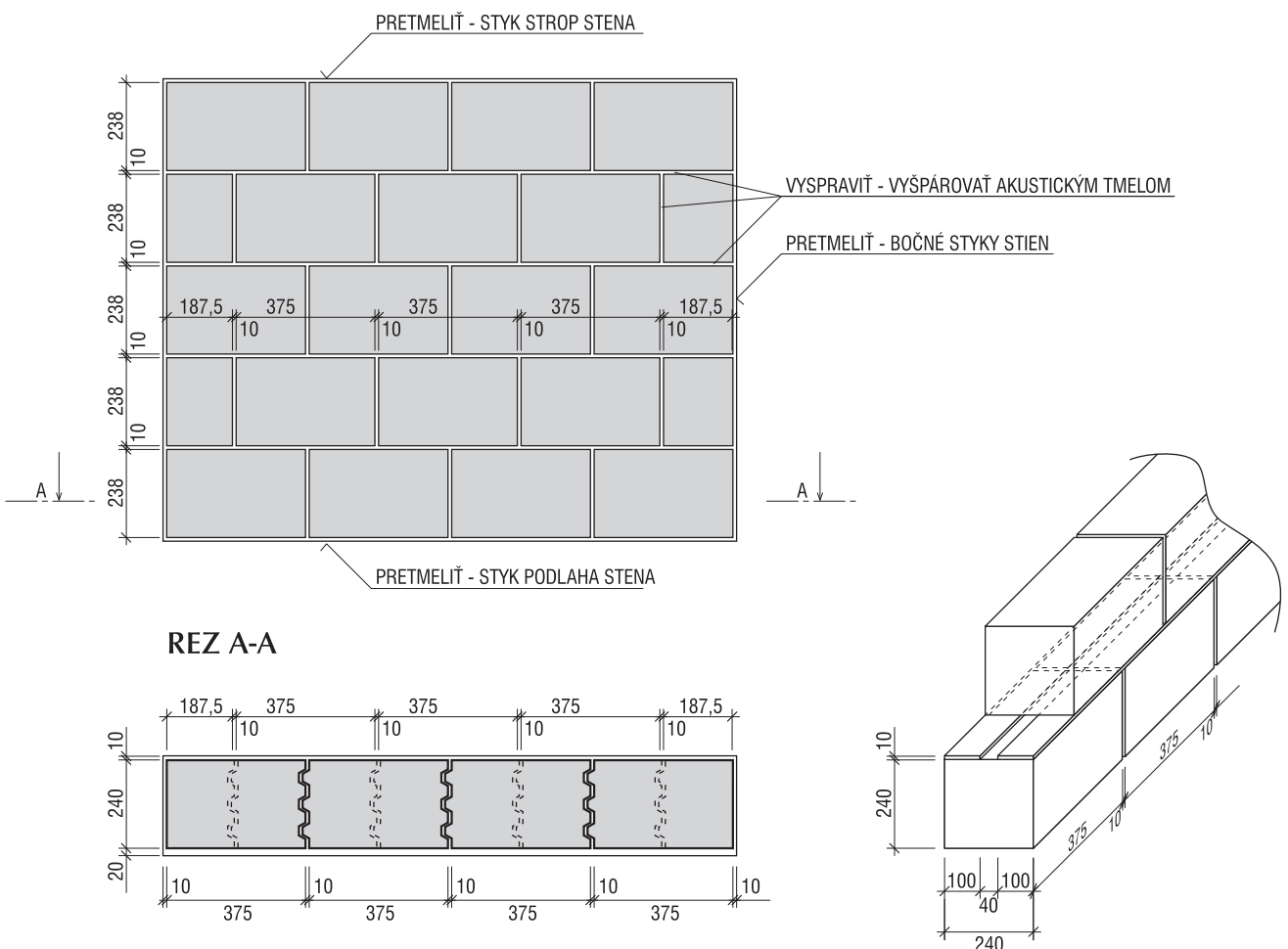
## Murovanie: systém TermoBRIK PD AKUSTIK

### Murovanie zvukoizolačných stien

Pred murovaním vykonáme kontrolu vodorovnosti podkladu pre murovanie. Prípadné nerovnosti vo výške základovej, alebo stropnej konštrukcie je nutné vyrovnať maltou a tým dosiahnuť vodorovný podklad pre murivo. Pre spoj s okolitými stranami sa odporúča použiť akustický tmel. Ako murovaciu maltu použiť maltu s vysokou tuhosťou, určenú na murovanie (MM50). Medzi jednotlivými vrstvami tehál dodržiavať rovnomernú maltovú vrstvu o hrúbke 10 mm. Ložná špára je plne premaltovaná, zvislé špáry sa nemaltujú. Pre vytvorenie väzby muriva je nutné tehlové bloky rezať a tak si vyrobiť polovičnú tvarovku. Na omietanie stien použiť omietku GROBPUTZ hr. 25 mm z odvrátenej strany a omietku GROBPUTZ hr. 15 mm z prijímacej strany steny. Pri murovaní je dôležité dodržať súvislú vrstvu murovacej malty, bez trhlín a prerušení. Murovanie by malo byť vykonané pri teplote +5 až +25 °C. Murovanie za teplôt nižších ako +5 °C sa nedoporučuje. Murovacie prvky nesmú byť namrznuté, zaprášené, mastné, alebo inak znečistené. Po ukončení murovania je potrebné vyšpárovať akustickým tmelom (napr. MASTIC – výplňový materiál, ktorý je trvalo elastický) spoje s okolitými stenami, chýbajúcu murovaciu maltu medzi vrstvami tehál, v bočných spojoch tehál a prípadné drobné mechanické poškodenia steny. Po zatuhnutí muriva je možné nanášať omietku GROBPUTZ hrúbky 25 mm z odvrátenej strany a hrúbky 15 mm z prijímacej strany steny.

**Upozornenie:** Z dôvodu zachovania vzduchovej nepriezvučnosti nepoužívať na murovanie rozpolené tehly, nevrtáť do steny alebo inak narušovať jednotlivé vrstvy steny.

### Murovanie systému TermoBRIK 240 PD Akustik (zvukoizolačných stien)



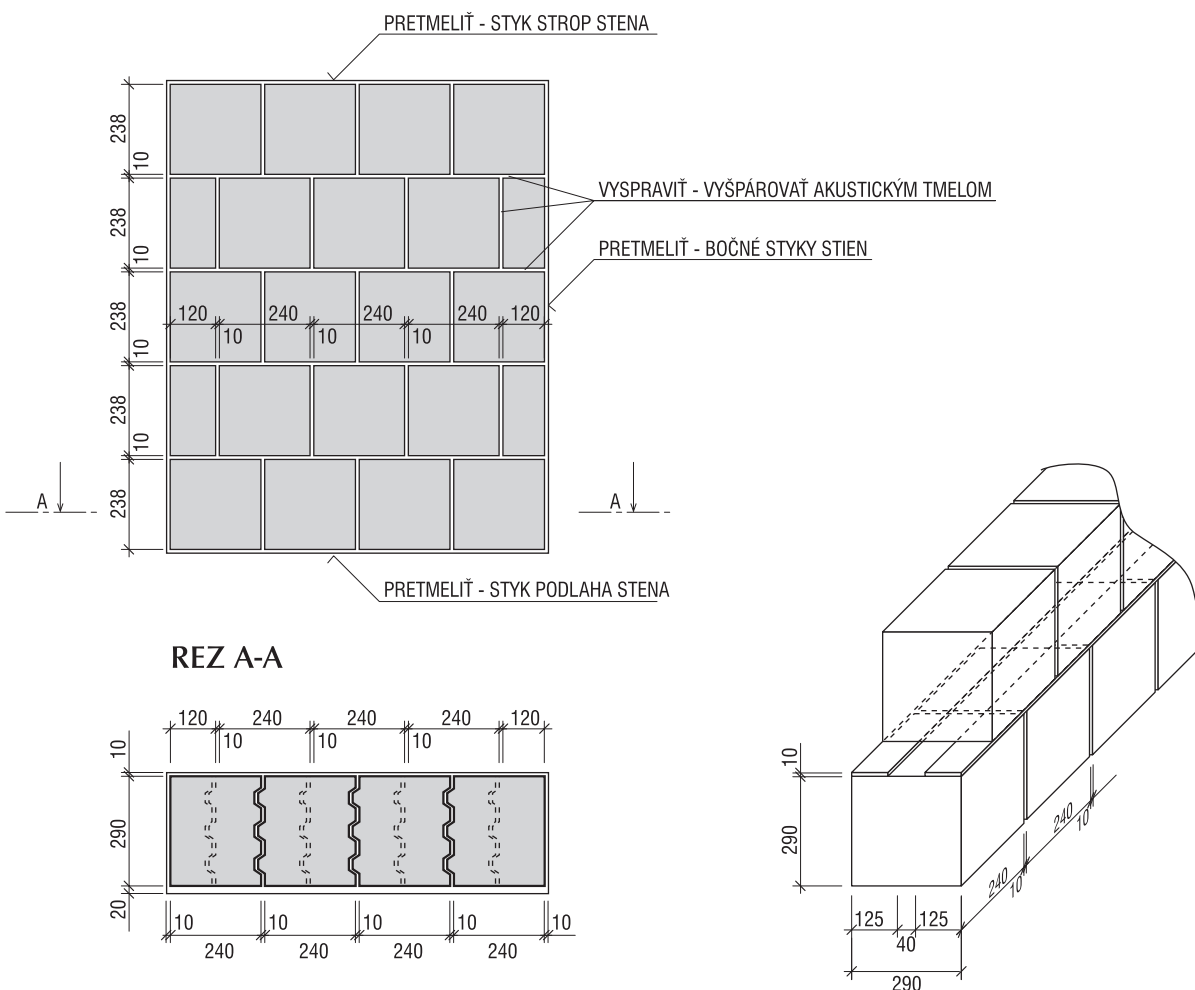
## Murovanie: systém TermoBRIK PD AKUSTIK

### Murovanie zvukoizolačných stien

Pred murovaním vykonáme kontrolu vodorovnosti podkladu pre murovanie. Prípadné nerovnosti vo výške základovej, alebo stropnej konštrukcie je nutné vyrovnať maltou a tým dosiahnuť vodorovný podklad pre murivo. Pre spoj s okolitými stranami sa odporúča použiť akustický tmel. Ako murovaciu maltu použiť maltu s vysokou tuhosťou, určenú na murovanie (MM50). Medzi jednotlivými vrstvami tehál dodržiavať rovnomernú maltovú vrstvu o hrúbke 10 mm. Ložná špára je plne premaltovaná, zvislé špáry sa nemaltujú. Pre vytvorenie väzby muriva je nutné tehlové bloky rezať a tak si vyrobiť polovičnú tvarovku. Na omietanie stien použiť omietku GROBPUTZ hr. 25 mm z odvrátenej strany a omietku GROBPUTZ hr. 15 mm z prijímacej strany steny. Pri murovaní je dôležité dodržať súvislú vrstvu murovacej malty, bez trhlín a prerušení. Murovanie by malo byť vykonané pri teplote +5 až +25 °C. Murovanie za teplôt nižších ako +5 °C sa nedoporučuje. Murovacie prvky nesmú byť namrznuté, zaprášené, mastné, alebo inak znečistené. Po ukončení murovania je potrebné vyšpárovať akustickým tmeľom (napr. MASTIC – výplňový materiál, ktorý je trvalo elastický) spoje s okolitými stenami, chýbajúcu murovaciu maltu medzi vrstvami tehál, v bočných spojoch tehál a prípadné drobné mechanické poškodenia steny. Po zatuhnutí muriva je možné nanášať omietku GROBPUTZ hrúbky 25 mm z odvrátenej strany a hrúbky 15 mm z prijímacej strany steny.

**Upozornenie:** Z dôvodu zachovania vzduchovej nepriezvučnosti nepoužívať na murovanie rozpolené tehly, nevráťat do steny alebo inak narušovať jednotlivé vrstvy steny.

### Murovanie systému TermoBRIK 290 PD Akustik (zvukoizolačných stien)



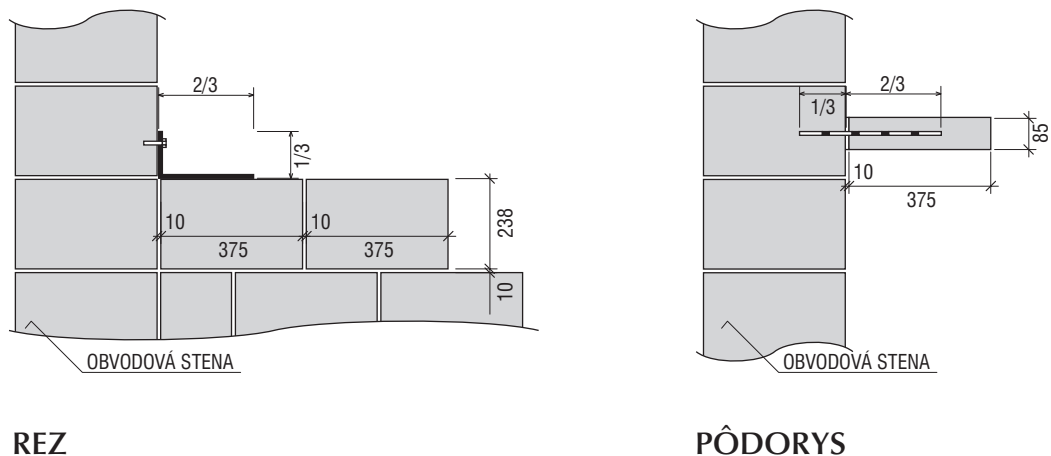
## Murovanie deliacích priečok z TermoBRIK TD 85 PD

Deliace priečky nemajú z hľadiska celkovej statiky stavebnej konštrukcie žiadnu funkciu. Okrem zaťaženia vlastnou váhou vrátane omietok musia preberať zaťaženie pôsobiace na ich plochu (vodorovné alebo zvislé) a preniesť ho do ohraničujúcich prvkov. Svoju stabilitu získajú nenosné priečky vhodným napojením na ohraničujúce konštrukčné prvky.

Deliace priečky sa podľa možnosti murujú v dostatočnom časovom odstupe po zrealizovaní stropov, keď už prebehli procesy dotvarovania a zmršťovania betónu. Pre murovanie platia tie isté zásady ako vyššie. Pri styku deliacej priečky s obvodovou alebo vnútornou nosnou stenou sa nevytvárajú kapsy. Tento typ styku sa nazýva styk na tupo. Previazanie sa deje pomocou plochých nerezových kotiev, ktoré sa umiestňujú do každej druhej ložnej škáry priečky. K nosnej stene sa kotvy môžu upevniť dvoma spôsobmi:

- Ohnú sa do pravého uhla, vodorovná časť sa vtláča do malty v ložnej škáre priečky a zvislá sa priskrutkuje pomocou hmoždinky k nosnej stene.
- Osadia sa už pri murovaní nosnej steny do ložných škár v mieste kde má byť priečka, táto sa následne primuruje.

### Ukotvenie deliacej priečky do obvodovej steny

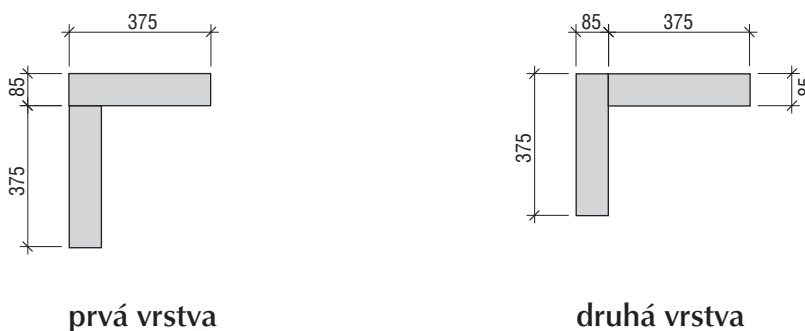


REZ

PÔDORYS

Zárubne sa po vyrovnaní a zafixovaní upevnia v priečke pomocou malty alebo izolačnej peny. Nad zárubňami sa namiesto prekladu môže zhotoviť vystužená ložná škára s dvoma prútmi rebierkovej betonárskej výstuže priemeru 8 mm a s presahom 500 mm na obe strany zárubne. Priestor medzi posledným radom priečkových tehál a stropom sa vyplní maltou, alebo iným stlačiteľným materiálom. Rohy priečok sa vytvárajú väzbou, ktorej dĺžka je daná hrúbkou priečky. Pred omietaním sa prečnievajúce perá odbijú murárskym kladivom, drážky sa vyplnia maltou.

### Založenie rohov z TD 85 PD



prvá vrstva

druhá vrstva



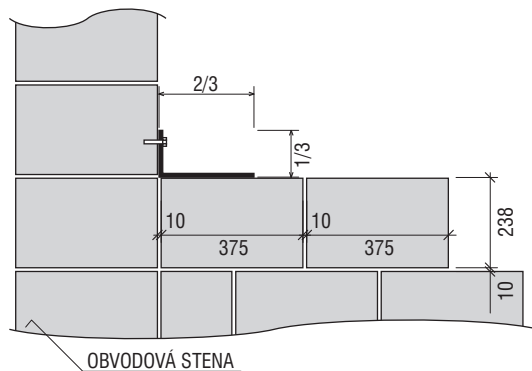
## Murovanie deliacích priečok z TermoBRIK TD 115 PD

Deliace priečky nemajú z hľadiska celkovej statiky stavebnej konštrukcie žiadnu funkciu. Okrem zaťaženia vlastnou váhou vrátane omietok musia preberať zaťaženie pôsobiace na ich plochu (vodorovné alebo zvislé) a preniesť ho do ohraničujúcich prvkov. Svoju stabilitu získajú nenosné priečky vhodným napojením na ohraničujúce konštrukčné prvky.

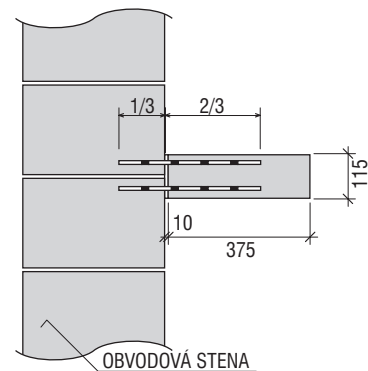
Deliace priečky sa podľa možnosti murujú v dostatočnom časovom odstupe po zrealizovaní stropov, keď už prebehli procesy dotvarovania a zmršťovania betónu. Pre murovanie platia tie isté zásady ako vyššie. Pri styku deliacej priečky s obvodovou alebo vnútornou nosnou stenou sa nevytvárajú kapsy. Tento typ styku sa nazýva styk na tupo. Previazanie sa deje pomocou plochých nerezových kotiev, ktoré sa umiestňujú do každej druhej ložnej škáry priečky. K nosnej stene sa kotvy môžu upevniť dvoma spôsobmi:

- Ohnú sa do pravého uhla, vodorovná časť sa vtláča do malty v ložnej škáre priečky a zvislá sa priskrutkuje pomocou hmoždinky k nosnej stene.
- Osadia sa už pri murovaní nosnej steny do ložných škár v mieste kde má byť priečka, táto sa následne primuruje.

### Ukotvenie deliacej priečky do obvodovej steny



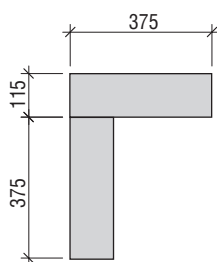
REZ



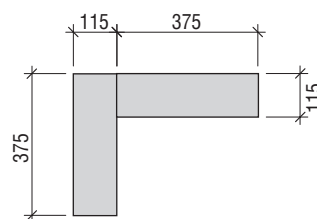
PÔDORYS

Zárubne sa po vyrovnaní a zafixovaní upevnia v priečke pomocou malty alebo izolačnej peny. Nad zárubňami sa namiesto prekladu môže zhotoviť vystužená ložná škára s dvoma prútmi rebierkovej betonárskej výstuže priemeru 8 mm a s presahom 500 mm na obe strany zárubne. Priestor medzi posledným radom priečkových tehál a stropom sa vyplní maltou, alebo iným stlačiteľným materiálom. Rohy priečok sa vytvárajú väzbou, ktorej dĺžka je daná hrúbkou priečky. Pred omietaním sa prečnievajúce perá odbijú murárskym kladivom, drážky sa vyplnia maltou.

### Založenie rohov z TD 115 PD



prvá vrstva



druhá vrstva

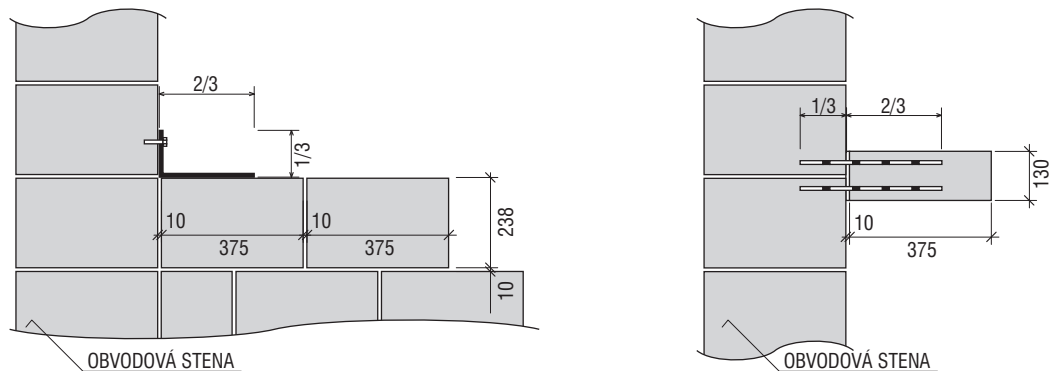
## Murovanie deliacích priečok z TermoBRIK TD 130 PD

Deliace priečky nemajú z hľadiska celkovej statiky stavebnej konštrukcie žiadnu funkciu. Okrem zaťaženia vlastnou váhou vrátane omietok musia preberať zaťaženie pôsobiace na ich plochu (vodorovné alebo zvislé) a preniesť ho do ohraničujúcich prvkov. Svoju stabilitu získajú nenosné priečky vhodným napojením na ohraničujúce konštrukčné prvky.

Deliace priečky sa podľa možnosti murujú v dostatočnom časovom odstupe po zrealizovaní stropov, keď už prebehli procesy dotvarovania a zmršťovania betónu. Pre murovanie platia tie isté zásady ako vyššie. Pri styku deliacej priečky s obvodovou alebo vnútornou nosnou stenou sa nevytvárajú kapsy. Tento typ styku sa nazýva styk na tupo. Previazanie sa deje pomocou plochých nerezových kotiev, ktoré sa umiestňujú do každej druhej ložnej škáry priečky. K nosnej stene sa kotvy môžu upevniť dvoma spôsobmi:

- Ohnú sa do pravého uhla, vodorovná časť sa vtláča do malty v ložnej škáre priečky a zvislá sa priskrutkuje pomocou hmoždinky k nosnej stene.
- Osadia sa už pri murovaní nosnej steny do ložných škár v mieste kde má byť priečka, táto sa následne primuruje.

### Ukotvenie deliacej priečky do obvodovej steny

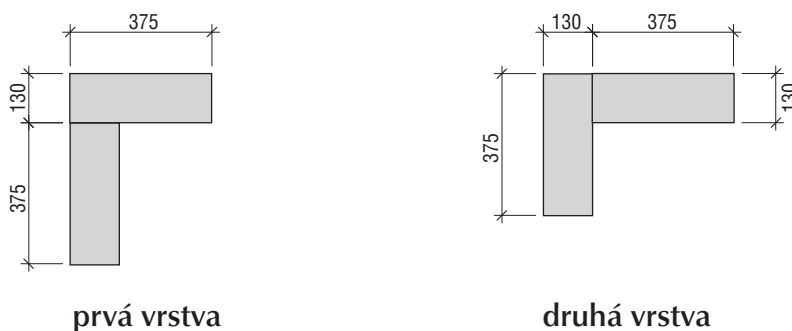


REZ

PÔDORYS

Zárubne sa po vyrovnaní a zafixovaní upevnia v priečke pomocou malty alebo izolačnej peny. Nad zárubňami sa namiesto prekladu môže zhotoviť vystužená ložná škára s dvoma prútmi rebierkovej betonárskej výstuže priemeru 8 mm a s presahom 500 mm na obe strany zárubne. Priestor medzi posledným radom priečkových tehál a stropom sa vyplní maltou, alebo iným stlačiteľným materiálom. Rohy priečok sa vytvárajú väzbou, ktorej dĺžka je daná hrúbkou priečky. Pred omietaním sa prečnievajúce perá odbijú murárskym kladivom, drážky sa vyplnia maltou.

### Založenie rohov z TD 130 PD



prvá vrstva

druhá vrstva

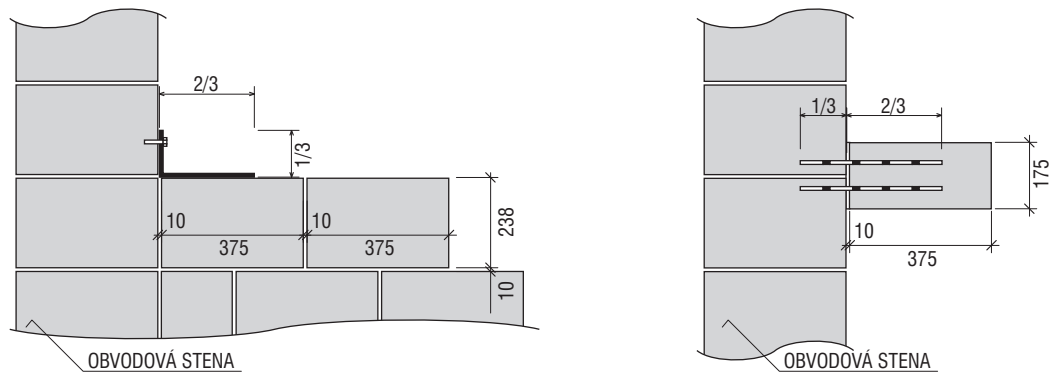
## Murovanie deliacich priečok z TermoBRIK TD 175 PD

Deliace priečky nemajú z hľadiska celkovej statiky stavebnej konštrukcie žiadnu funkciu. Okrem zaťaženia vlastnou váhou vrátane omietok musia preberať zaťaženie pôsobiace na ich plochu (vodorovné alebo zvislé) a preniesť ho do ohraničujúcich prvkov. Svoju stabilitu získajú nenosné priečky vhodným napojením na ohraničujúce konštrukčné prvky.

Deliace priečky sa podľa možnosti murujú v dostatočnom časovom odstupe po zrealizovaní stropov, keď už prebehli procesy dotvarovania a zmršťovania betónu. Pre murovanie platia tie isté zásady ako vyššie. Pri styku deliacej priečky s obvodovou alebo vnútornou nosnou stenou sa nevytvárajú kapsy. Tento typ styku sa nazýva styk na tupo. Previazanie sa deje pomocou plochých nerezových kotiev, ktoré sa umiestňujú do každej druhej ložnej škáry priečky. K nosnej stene sa kotvy môžu upevniť dvoma spôsobmi:

- Ohnú sa do pravého uhla, vodorovná časť sa vtláča do malty v ložnej škáre priečky a zvislá sa priskrutkuje pomocou hmoždinky k nosnej stene.
- Osadia sa už pri murovaní nosnej steny do ložných škár v mieste kde má byť priečka, táto sa následne primuruje.

### Ukotvenie deliacej priečky do obvodovej steny

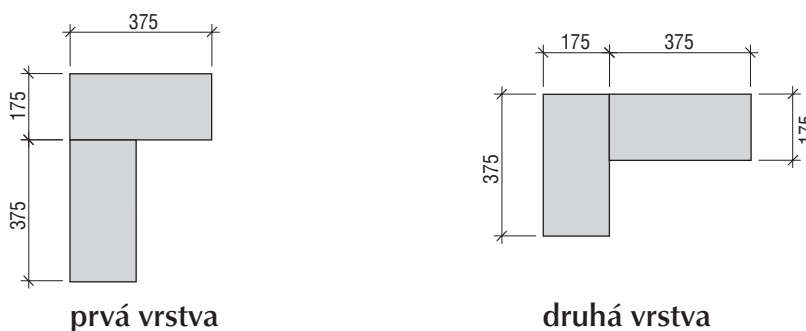


REZ

PÔDORYS

Zárubne sa po vyrovnaní a zafixovaní upevnia v priečke pomocou malty alebo izolačnej peny. Nad zárubňami sa namiesto prekladu môže zhotoviť vystužená ložná škára s dvoma prútmi rebierkovej betonárskej výstuže priemeru 8 mm a s presahom 500 mm na obe strany zárubne. Priestor medzi posledným radom priečkových tehál a stropom sa vyplní maltou, alebo iným stlačiteľným materiálom. Rohy priečok sa vytvárajú väzbou, ktorej dĺžka je daná hrúbkou priečky. Pred omietaním sa prečnievajúce perá odbijú murárskym kladivom, drážky sa vyplnia maltou.

### Založenie rohov z TD 175 PD



prvá vrstva

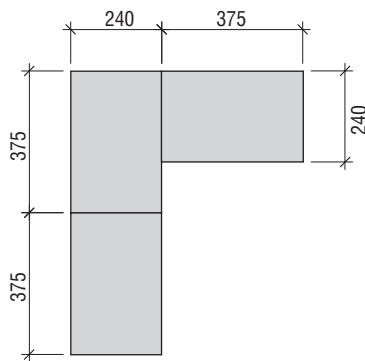
druhá vrstva

## Murovanie vnútorných nosných stien z TermoBRIK TD 240 PD

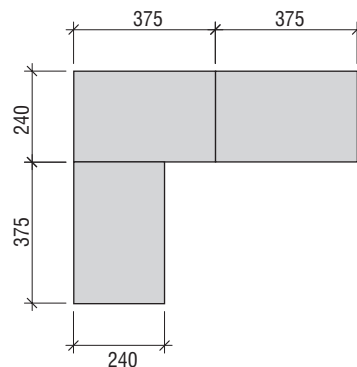
Pre murovanie vnútorných nosných stien platia tie isté zásady, ako pri obvodových stenách. Vnútorné nosné steny spolu s obvodovými stenami tvoria nosnú konštrukciu stavby, ktorá prenáša zvislé a vodorovné zaťaženie od ostatných častí stavby ako aj od povetarnostných vplyvov. Napojenie vnútornej nosnej steny na obvodovú stenu alebo kríženie dvoch stien musí preto zabezpečovať ich statické spolupôsobenie. Podmienkou je vhodné previazanie oboch stien, ktoré sa dá dosiahnuť súčasným murovaním, alebo aspoň vytvorením vhodného zazubenia (tzv. káps) v tej stene, ktorá sa muruje ako prvá.

Pri napojení vnútornej nosnej steny na obvodovú stenu, treba mať na zreteli okrem statického spolupôsobenia aj zhoršenie tepelnoizolačných parametrov obvodovej steny z dôvodu zmenšenia jej hrúbky v miestach, kde sa vytvárajú kapsy. Z tohto dôvodu je dobré do káps vkladať vhodné tepelnoizolačné dosky potrebných rozmerov.

### Založenie rohov z TD 240 PD

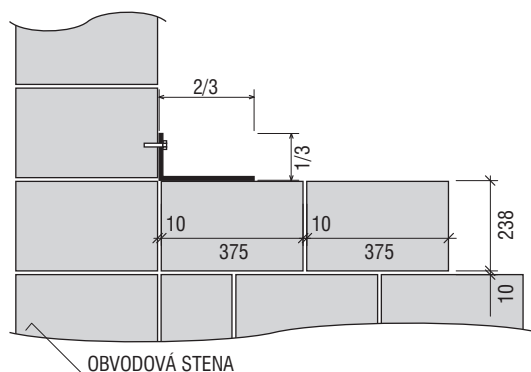


prvá vrstva

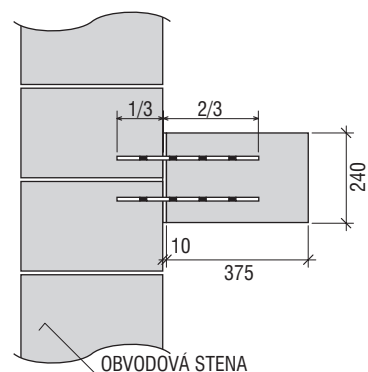


druhá vrstva

### Napojenie na obvodovú stenu



REZ



PÔDORYS